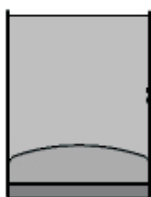


montaż kieszeni na ulotki



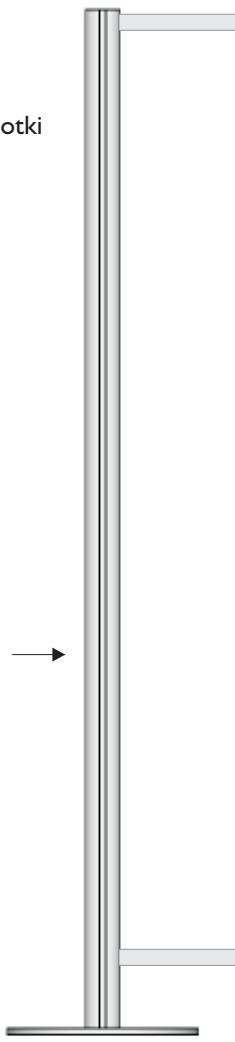
ELEMENTY:

↓
kieszneń na ulotki
+ 2 śrubki

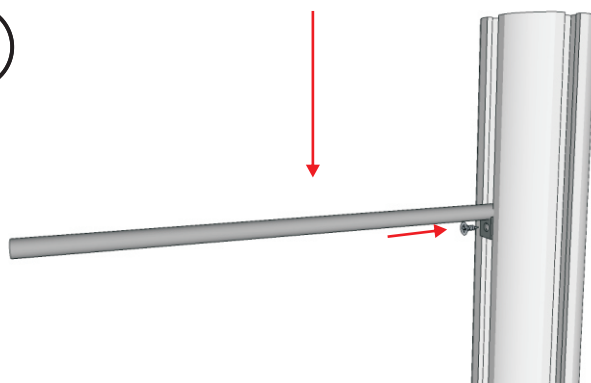


↑
poprzeczka
+ 1 śrubka

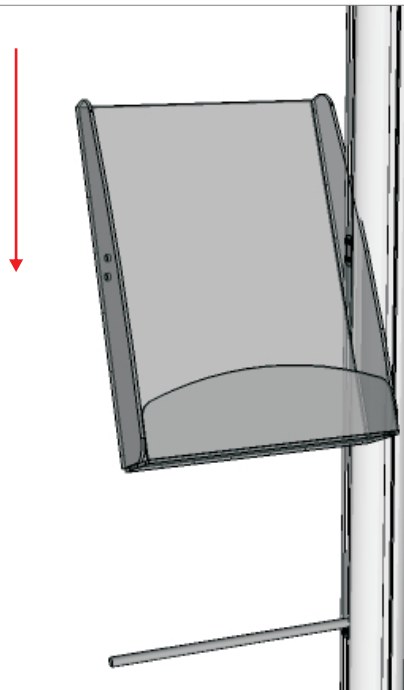
profil →



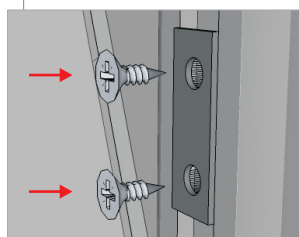
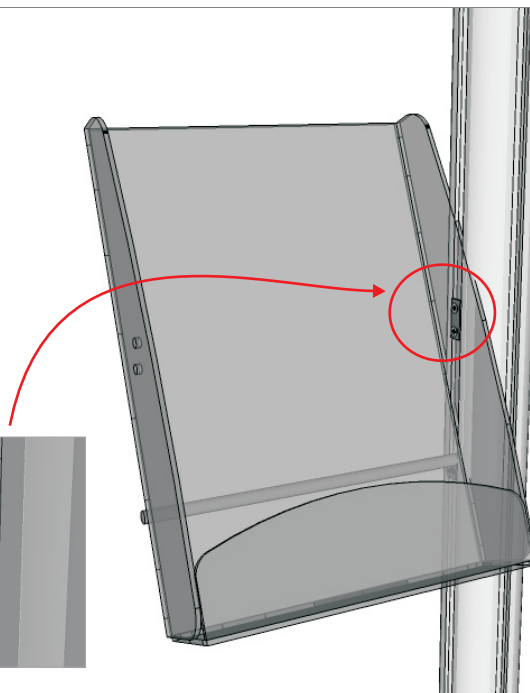
1



2



3



1. wsuwamy w profil poprzeczkę, przykręcamy ją na odpowiedniej wysokości
2. w ten sam sposób wsuwamy kieszeń na ulotki, opieramy ją na przykręconej poprzeczce
3. przykręcamy kieszeń dwoma śrubkami

powtarzamy czynności mocując pozostałe kieszenie na odpowiednich wysokościach